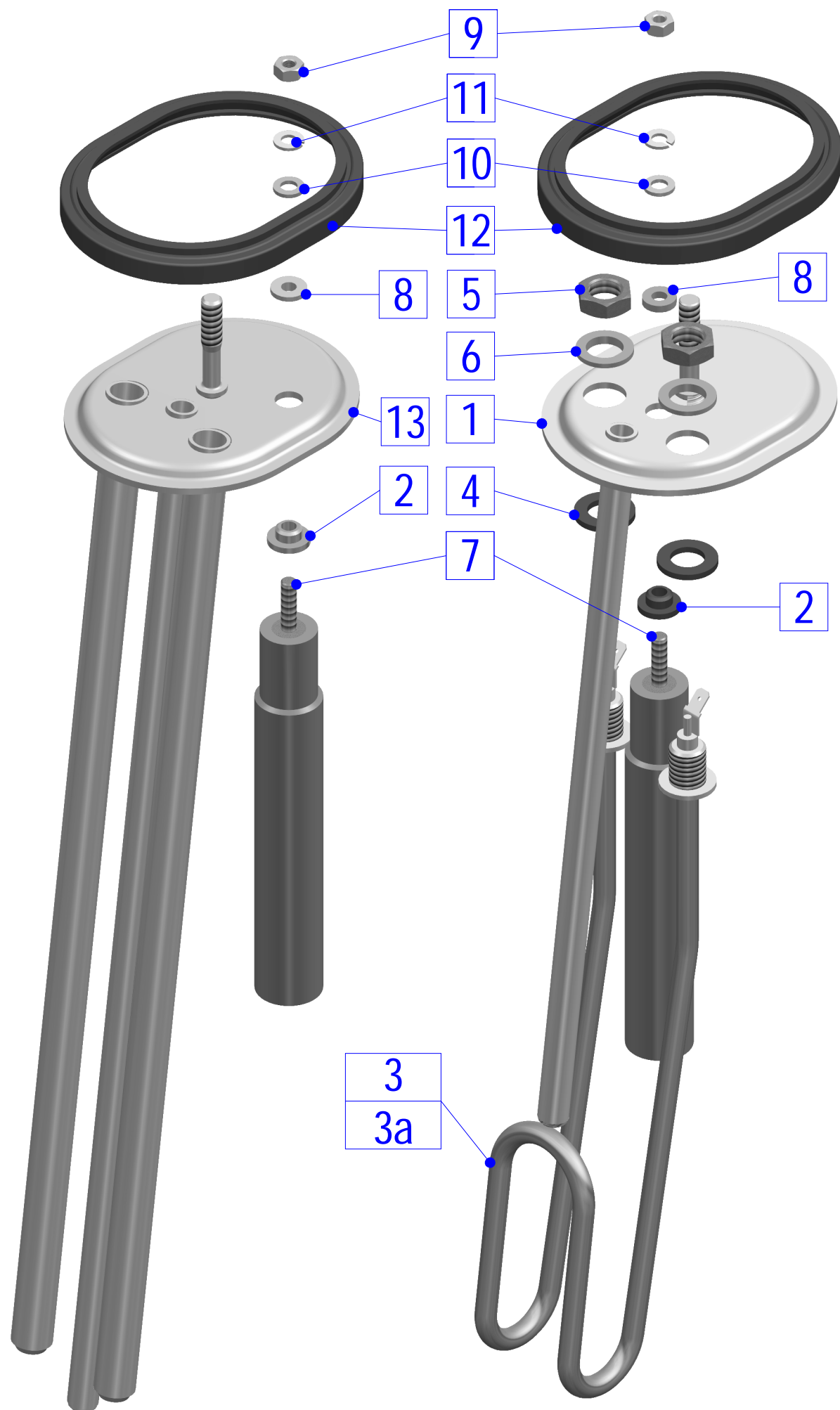


DU-003

DU-002 (DU-001)



DU-002 (DU-001) FLANGE SERVICE MANUAL				
Поз. Pos.	Кол. Qty	Код / Code	Наименование	Name
		DU-002 (DU-001)	Фланец елипсовиден емайлиран комплект с меден нагревател 1200W (2100W) и аноден протектор D22/26 L165	Flange set elliptical enameled with copper heater 1200W (2100W) and anode protector D22 / 26 L165
1	1	DU-004	Фланец елипса с тръба за TP емайлиран за потопяеми нагреватели	
2	1	FM 72268-036	Уплътнител протектор	Gasket for anode protektor
3 (3a)	1	ET-DU080-12 (ET-DU080-21)	Нагревателен елемент 1200W; 230V; (Нагревателен елемент 2100W; 230V;)	Heating element 1200W; 230V; (Heating element 2100W; 230V)
4	2	IM 72385-046	Уплътнител за нагревател (Плосък)	Gasket for heating element
5	2	-	Гайка M14x1,5	Nut M14x1,5
6	2	IM 72275-038	Втулка за нагревател (Ryton BR 111 BL))	Bush for heating element (Ryton)
7	1	FM 72268-050	Аноден протектор ф22/26 L=165	Anode protector ф22/26 L=165
8	1	FM 72268-040	Втулка протектор	Bush for anode protector
9	1	-	Гайка M6	Nut M6
10	1	-	Шайба M6	Washer M6
11	1	-	Пружинна шайба M8	Spring washer M6
12	1	IM 72268-047	Уплътнител за фланец елипсовиден HNBR	Gasket for elliptic flange HNBR

DU-003 FLANGE SERVICE MANUAL				
Поз. Pos.	Кол. Qty	Код / Code	Наименование	Name
		DU-003	Фланец елипсовиден емайлиран комплект за сухи нагреватели 1000W и аноден протектор D22/26 L165	Flange set elliptical enameled for dry heaters 1000W and anode protector D22 / 26 L165
13	1	DU-005	Фланец елипса с тръба за TP емайлиран за сухи нагреватели 1000W	