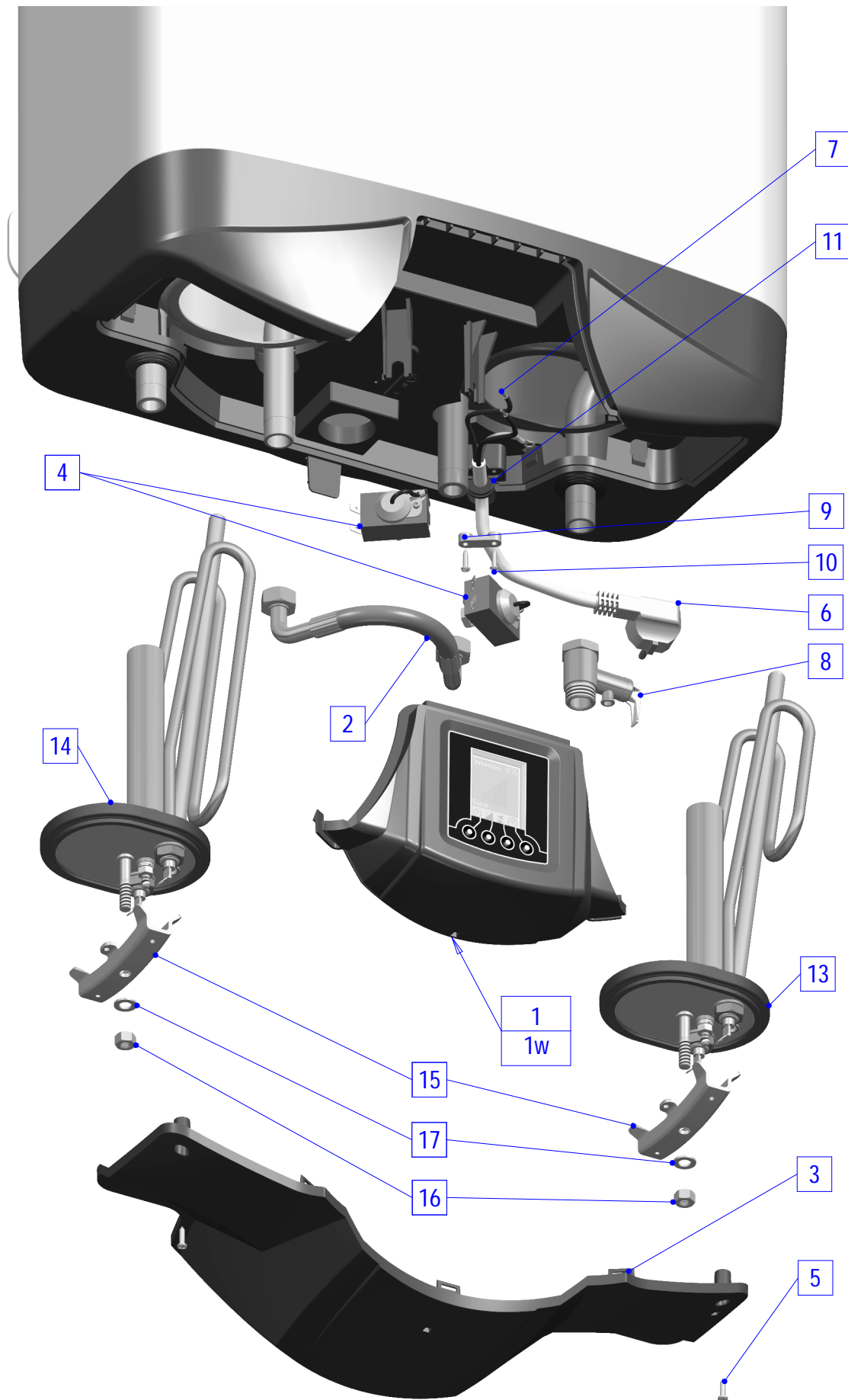


DU060(W); DU080(W); DU100(W) SERVICE MANUAL



Поз. Pos.	Кол. Qty	Код / Code	Наименование	Name
1 (1w)	1	DU-007 (DU-008)	Табло с електронен регулатор NHC-562 (Табло с WIFI контролер NHC-562W)	Dashboard with electronic controller NHC-562 (Dashboard with WIFI controller NHC-562W)
2	1	DU-006	Мека връзка с G1/2" с колена; L150	Tank connection G1/2" elbow L150
3	1	DU-011	Капак подвижен ABS	Removable lid ABS
4	2	FM 72265W-128	Термоизключвател 20А, 240V~, 96-8°C, WY96-17S	Thermal Cut Out WY96-17S 96-8°C
5	2	-	Винт самонарезен 4x14	Self-tapping screw 4x14
6	1	-	Шнур 3x1,5 L1200 Изпълнение 18	Powercord 3x1,5 L1200 Version 18
7	1	DU-009	Комутация комплект за 2100W+1200W (потопяеми нагреватели)	Wire harness for 2100W + 1200W (Submersible Heaters)
8	1	FM 72268-056	Вентил комбиниран метален 7bar.	Combined safety valve
9	1	FM 72275-042	Скоба за шнур	Supply cord clamp
10	2	-	Винт самонарезен 3,5x19	Self-tapping screw 3,5x19
11	1	FM 72275-035	Уплътнител за шнур	Gasket for cable
13	1	DU-002	Фланец елипсовиден емайлиран комплект с меден нагревател 1200W и аноден протектор D22/26 L165	Flange set elliptical enameled with copper heater 1200W and anode protector D22 / 26 L165
14	1	DU-001	Фланец елипсовиден емайлиран комплект с меден нагревател 2100W и аноден протектор D22/26 L165	Flange set elliptical enameled with copper heater 2100W and anode protector D22 / 26 L165
15	2	FM 72268-003	Скоба за фланец	Flange clamp
16	2	-	Гайка M8	Nut M8
17	2	-	Шайба M8	Washer M8